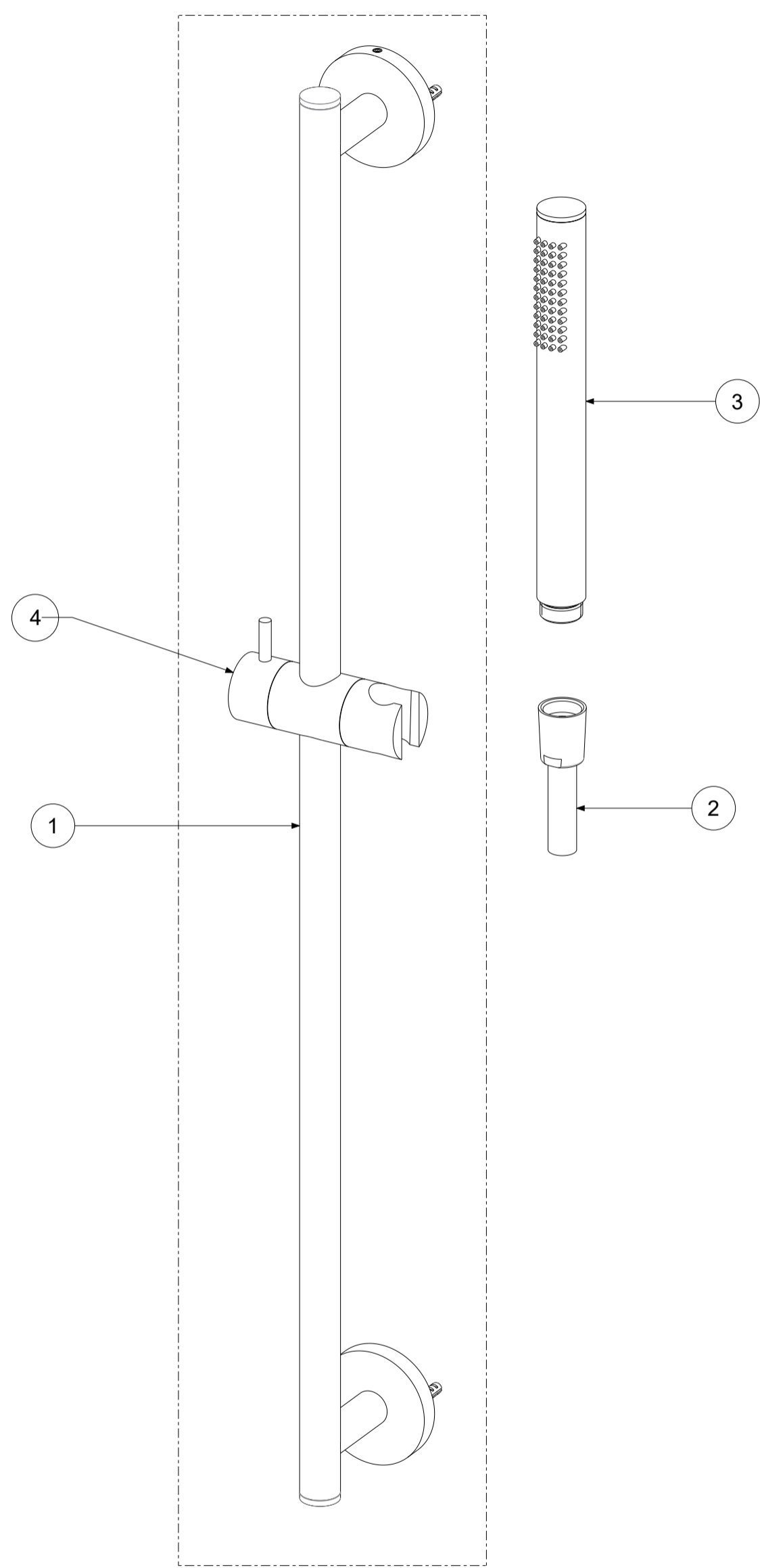


P Item	CODICE Code	DESCRIZIONE Designation
1	ZSAL116..	Rampa completa saliscendi TONDA cm.75 d.20 LIFE
2	ZFLO031AG	Flessibile PVC SILVER argento cm.150 cal. conica
3	ZDOC067..	Doccia MASTER
4	ZSAL172..	Scorrevole x saliscendi RECORD/LIFE



	APPROVATO: Approved:			A3	SCALA Scale	1:2,5	MATERIALE Material	VARI
	DISEGNATO: Design:	Bertoli	29/07/2021		UNITA' Unit	mm	SERIE Range	--
			DESCRIZIONE - Description: Salisc.LIFE (asta Tonda L75cm d.20+doc.Master+fx.SILVER) Sliding rail shower set					
FOGLIO - Sheet:		Ricambi		CODICE - Part Number:		ZSAL135CRAG		

La Rubinetteria PAFFONI si riserva a termini di legge la proprietà del presentedisegno con divieto di riproduzione o comunicato a terzi senza autorizzazione - Rubinetteria Paffoni reserves the ownership of this drawing by law with the prohibition of reproducing it or communicating it to third parties without authorization